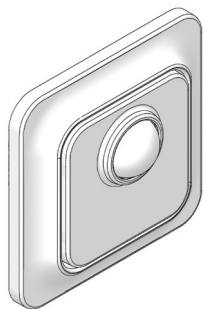


Rörelsevakt Basic 2300W



SE PIR 3w BAS

Användningsområde

Rörelsevakt Basic 2300W är i första hand avsedd för ljusstyrning. När rörelsevaktet detekterar en rörlig värmekälla (t ex en människa), kopplas belastningen på, förutsatt att ljusnivån understiger det inställda luxvärdet. Därför kommer ljuset endast att tändas när det finns behov för det.

Exempel på användningsområden:

- toaletter och badrum
- trappor
- kopieringsrum
- kök

Rörelsevaktet detekterar rörelse i ett område på 120 m². I närområdet 30 m² detekteras både rörelse och närvaro.

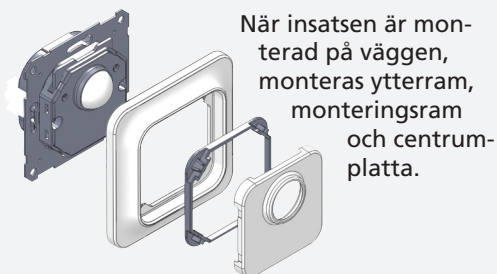
Ta bort rörelsevaktens frontplatta för att nå inställningsvreden.

OBS!

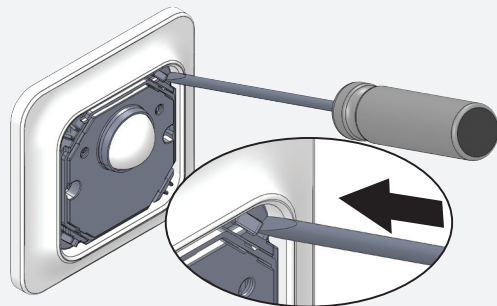
- Rörelsevaktet kräver noll-ledare.
- Se till att instruktioner överlämnas till slutanvändaren efter installation.
- Rörelsevaktet är endast avsedd för inomhusbruk.

Montering

Rörelsevaktet kan monteras i CEE 60 dosor, cc=60mm.

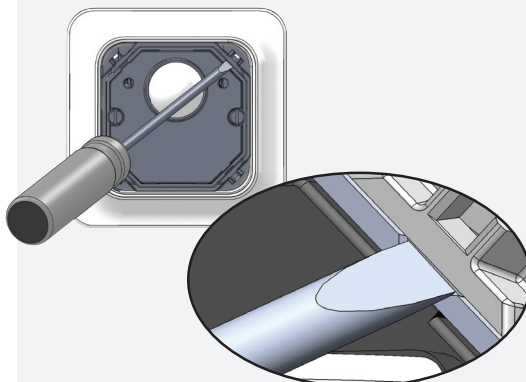


När insatsen är monterad på väggen, monteras ytterram, monteringsram och centrumplatta.



Montera först ytterramen. Sätt monteringsramen på plats och tryck fast alla fyra hörnen på monteringsramen helt i botten med en skruvmejsel. Montera till sist fast centrumplattan genom att lätt trycka den på plats.

Demontering





Monteringsramen frigörs/tas bort genom att försiktigt trycka och vinkla med en skruvmejsel i alla fyra hörnen. Vinkla och tryck med mejsel i varje hörn.




Tidsinställningar

Den inbyggda timern bestämmer hur lång tid rörelsevaktet håller ljuset tänd efter den sist registrerade rörelsen.

 Minimum tid = 1 sekund

 Fabriksinställning = 5 minuter, rekommenderad startinställning.

 Max tid = 20 minuter

För mindre energiåtgång minskas den inställda tiden.

*Fabriksinställning: Mittläge
Timertid: 5 minuter.*

Större system

Flera rörelsevakter kan kopplas samman, så att ett större område kan täckas.

Master/Slave – system

Mastern skall vara av modell Multi 2300W(SE PIR 3w MED) eller 2,2M(SE PIR 3w ADV). Mastern ställs i läge automatisk eller manuell. (se under "grundfunktion" på respektive produkt). "Slaves" ställs till minimum timertid. (se under tidsinställning). "Slaves" kommunicerar med mastern och vidarebefordrar när det detekteras rörelse.


Trappautomat system


Rörelsevaktet ställs till minimum timertid. (se under tidsinställningar).




Ljusnivå

Den inställda ljusnivån bestämmer hur mörkt det skall vara för att rörelsevaktet ska tända.

 Minimum: Ljuset är alltid släckt.

 Medium: Fabriksinställning (50Lux)

 Maximum: Ljuset tänts alltid oavsett ljusnivå.

Önskas lägre ljusnivå vrids vredet mot symbol "måne".

Önskas högre ljusnivå vrids vredet mot symbol "sol".

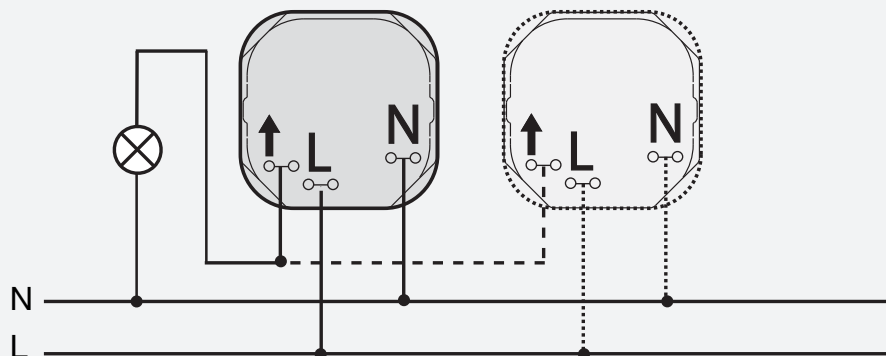
*Fabriksinställning: Mittläge
(ca 50 lux vid rörelsevaktet).*

Schneider Electric Sverige AB
Box 1009, 611 29 Nyköping
TEL 0155-26 54 00, FAX 0155-21 42 86
E-mail: info@se.schneider-electric
Webb: www.schneider-electric.se

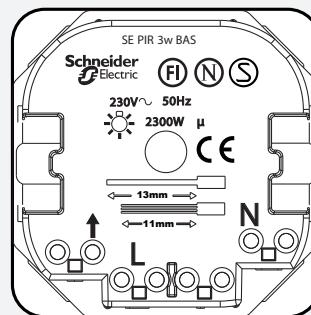
Schneider
Electric

Kopplingschema

Schema vid inkoppling



Max 10 parallellkopplade rörelsevakter.

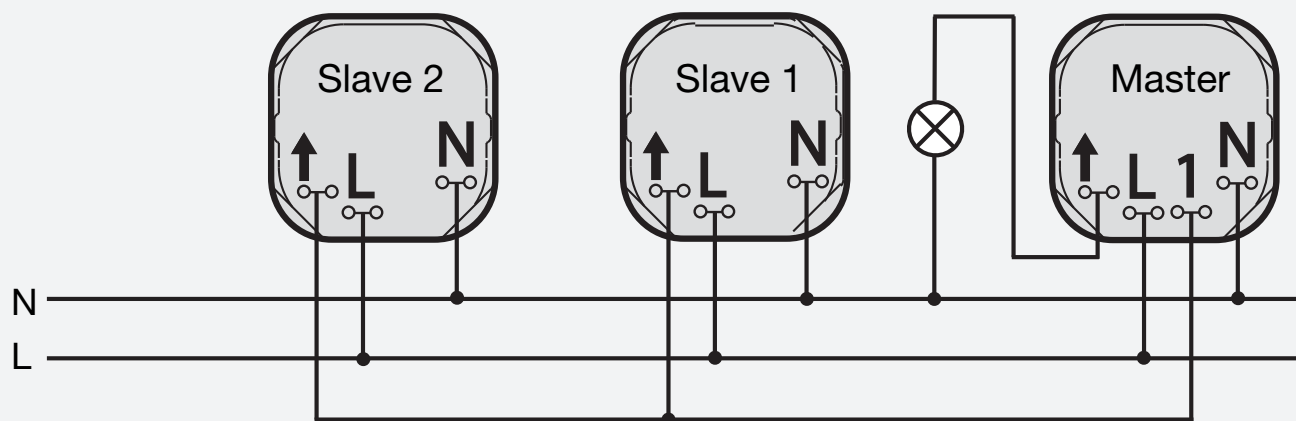


L: anslutning Fas(230v AC)
 ↑: reläutgång till ansluten last
 N: anslutning noll-ledare

Master/slave schema

Master: Mastern skall vara av modell Multi 2300W (SE PIR 3w MED) eller 2,2M (SE PIR 3w ADV). Mastern ställs i läge automatisk.

Slave: "Slaves" ställs till minimum timertid. (se under tidsinställningar).



Master: Grundfunktion Automatisk

• Max 10 "slaves"

Teknisk data

Spänningsområde	230 V AC ± 10% / 50Hz
Typisk effektförbrukning	0,2 W
Grupsäkring max	16 A
Anslutningar	
Typ	skruvlösa snabbanslutningar
Kapacitet	1,5mm ² / 2,5mm ²
Antal ledare	1 eller 2 per anslutning
Ledare	EK och FK
Montagehöjd	1 – 1,5 meter
Täckningsvinkel horisontalt	120°
Täckningsområde vid 1,2 meters montage höjd och 25 ° C	Rörelse: 120 m ² Närvaro: 30 m ²
Uppstartstid	10 sekunder
Ljusnivå	0 – 500 lux
Timertid	1 sekund – 20 minuter
Pulstid i "slave" funktion	
Aktivitet	0,6 sekunder var 20:e sekund.
Antal parallellkopplade rörelsevakter	Max 10st
Kapslingsklass	IP20
Drifttemperatur	-5°C till +45 °C
Luftfuktighet	5 % till 95% RH
Certifierad	SEMKO, NEMKO, FIMKO och CCA
Direktiv	EMC:2004/108/EC LVD:2006/95/EC
Standarder	EN61000-6-1, EN61000-6-2, EN61000-6-3 EN61000-4-13 Class 2, EN60669-2-1

Tillåtna laster

☀	Glödlampa	2300 W
⎓	Lysrör:	
	Okompenserat	1200 W
	Parallell komparerat Parallell kopplat	2000 VA @ 140 µF (cos φ = 0,9) 2 x 1200 W
	HF-spole	900 W
	Halogenlampa, 230V	2000 W
	Lågspänning halogenlampor:	
⎓	Järnkärne transformatorer	1050 VA
⎓	Elektroniska transformatorer	1150 VA
	Energisparlampor (CFL)	500 W
Ⓜ	Motor	200 VA